
**在 STM32F0xx 微控制器系列产品中使用 DAC
生成音频和波形**

简介

本应用笔记举例介绍了使用数模转换器 (DAC) 外设生成音频输出信号的过程，该 DAC 外设内嵌在 STM32F0xx 微控制器系列产品中。

数模转换器 (DAC) 是一种与模数转换器功能相反的器件，可以将数字形式的数据转换为相应的模拟电压信号。

STM32 DAC 模块是 12 位数据转换器，带有一个支持单声道音频的输出通道。

DAC 可用于多种音频应用中，例如：安全警报、蓝牙耳机、发声玩具、答录机、人机接口以及低成本的音乐播放器。

STM32 DAC 还可实现许多其他模拟用途，如模拟波形产生和控制工程。

本应用笔记主要包括两部分内容：

- [第 1 节](#)介绍 STM32 DAC 模块的主要特性。
- [第 2 节](#)介绍两个示例。
 - 在第一个示例中，DAC 用于生成正弦波形。
 - 在第二个示例中，DAC 用于通过 .WAV 文件生成音频。

目录

1	DAC 主要特性	5
1.1	数据格式	5
1.2	专用定时器	5
1.3	DMA 功能	5
1.4	DMA 下溢错误	7
1.5	缓冲的输出	7
2	应用示例	8
2.1	使用 DAC 生成正弦波形	8
2.1.1	说明	8
2.1.2	准备数字模式的正弦波形	8
2.1.3	修正正弦波频率	9
2.2	使用 DAC 实现音频波形播放器	10
2.2.1	说明	10
2.2.2	音频波形文件规范	11
2.2.3	.WAV 文件格式	11
2.3	实现音频波形播放器	12
3	结论	15
4	版本历史	16

表格索引

表 1.	正弦波的数字和模拟采样值.....	9
表 2.	文档版本历史	16

图片索引

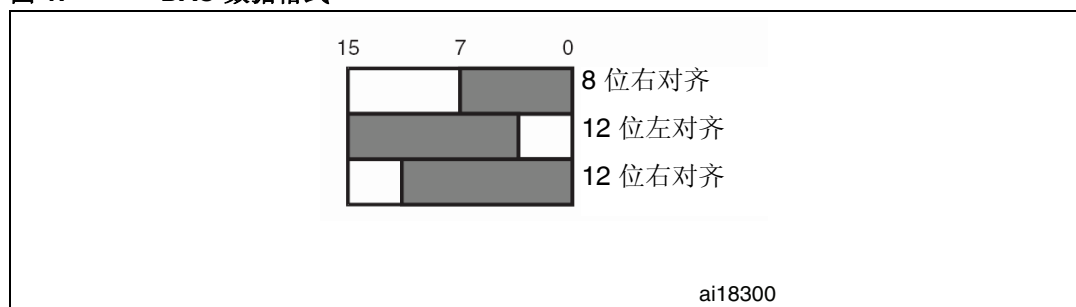
图 1.	DAC 数据格式.....	5
图 2.	STM32F0xx DAC 触发通道.....	5
图 3.	不使用 DMA 时的 DAC 交互过程.....	6
图 4.	使用 DMA 时的 DAC 交互过程.....	6
图 5.	非缓冲的通道电压（存在负载/不存在负载）.....	7
图 6.	缓冲的通道电压（存在负载/不存在负载）.....	7
图 7.	正弦波模型采样.....	8
图 8.	ns = 10 时生成的正弦波.....	10
图 9.	ns = 255 时生成的正弦波.....	10
图 10.	从 MicroSD Flash 到外部扬声器的数据流.....	11
图 11.	波形播放器流程图.....	13
图 12.	波形播放过程中的 CPU 和 DMA 活动.....	14

1 DAC 主要特性

1.1 数据格式

DAC 可以使用以下三种整型格式的数据：8 位右对齐、12 位左对齐以及 12 位右对齐。12 位值的范围在 0x000 到 0xFFFF 之间，其中 0x000 为最小值，而 0xFFFF 为最大值。

图 1. DAC 数据格式



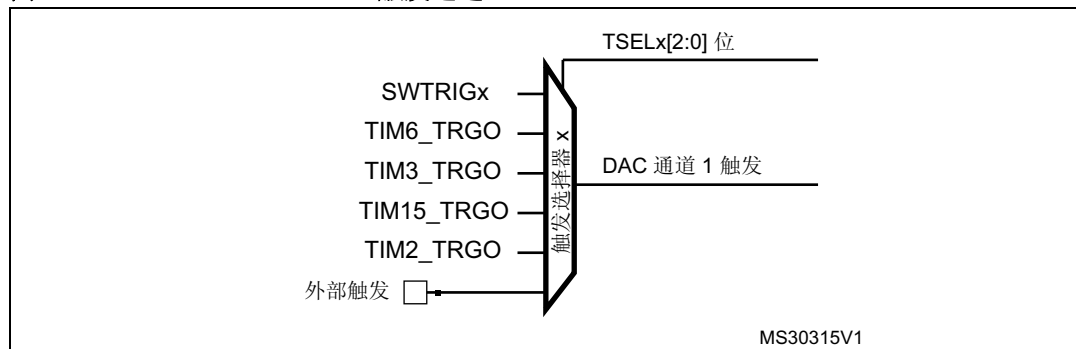
1.2 专用定时器

除了通过软件和外部触发信号触发 DAC 转换之外，还可以通过定时器触发 DAC 转换。

TIM6 是一种基本定时器，主要用于触发 DAC 转换。

每当 DAC 接口在所选的定时器触发输出 (TIMx_TRGO) 上检测到上升沿时，DAC_DHRx 寄存器中存储的最后一个数据即会转移到 DAC_DORx 寄存器中。

图 2. STM32F0xx DAC 触发通道

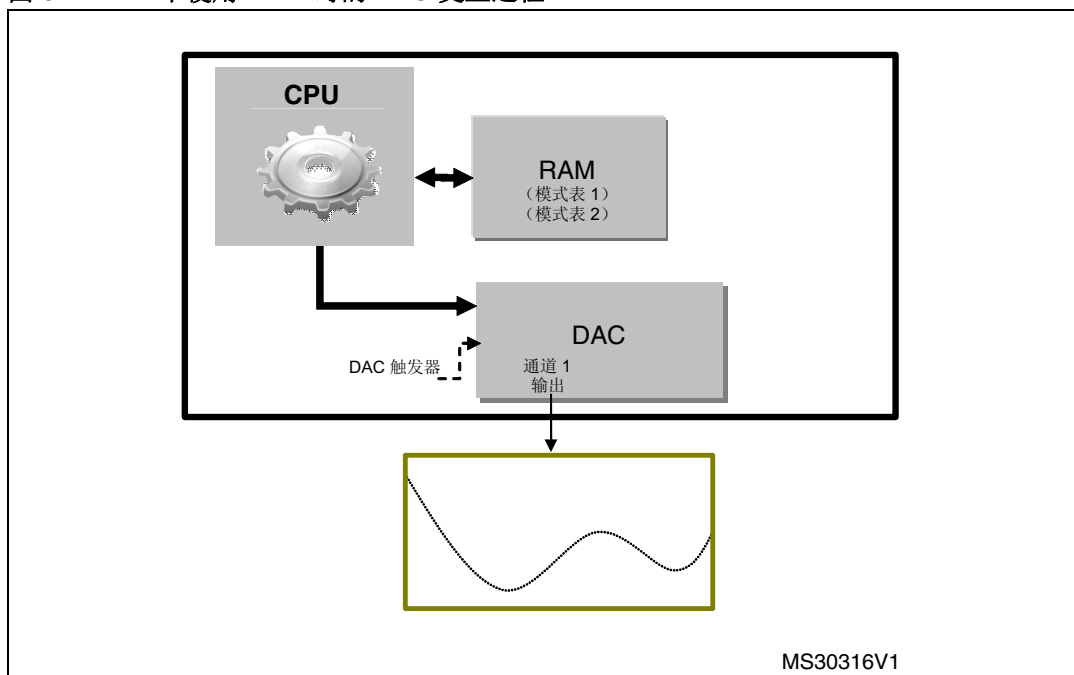


1.3 DMA 功能

STM32 微控制器配有一个多通道 DMA 模块。DAC 通道连接到独立的 DMA 通道。对于 STM32F0xx 微控制器，DAC 通道会与 DMA 的通道 3 相连接。

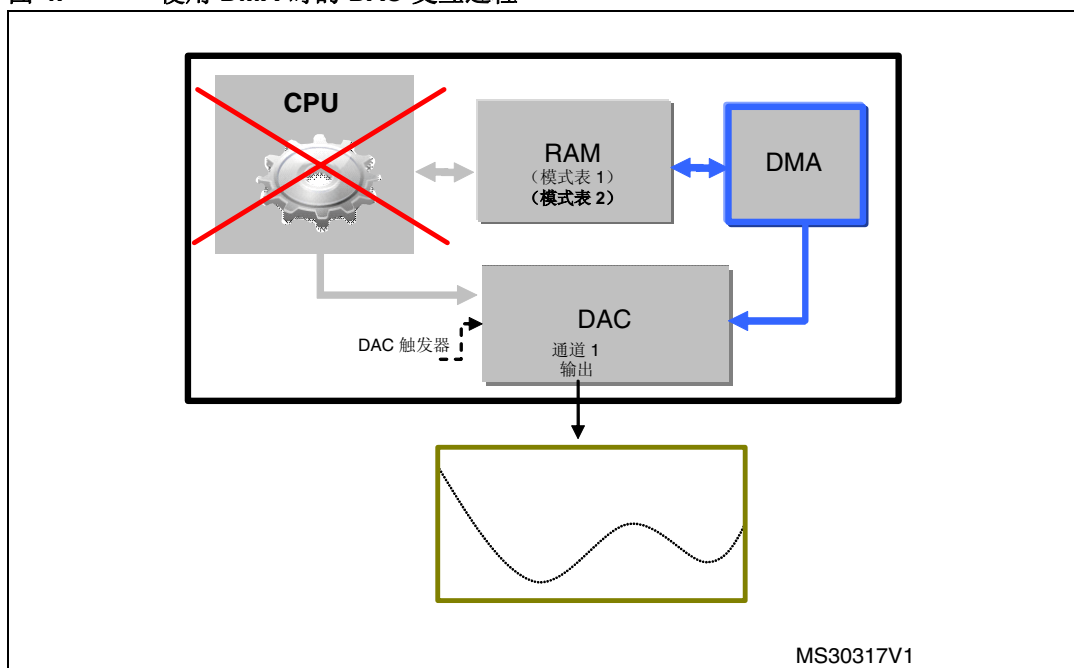
未使用 DMA 时，CPU 用于向 DAC 提供模式波形。通常，波形保存在存储器 (RAM) 中，CPU 负责将数据从 RAM 传输到 DAC。

图 3. 不使用 DMA 时的 DAC 交互过程



使用 DMA 时，系统的整体性能会因内核的释放而提升。此时，数据直接通过 DMA 从存储器传输到 DAC，无需 CPU 执行任何操作。这样节省的 CPU 资源可供其它操作使用。

图 4. 使用 DMA 时的 DAC 交互过程



1.4 DMA 下溢错误

DMA 向 DAC 提供模式波形时，有时会出现 DMA 传输速度比 DAC 转换速度快。此时，DAC 会检测到部分模式波形遭到忽略而不予转换。它随后会将“DMA 下溢错误”标志置 1。

可以使用触发定时器通过共享 IRQ 通道处理下溢错误，在 DAC 不通过 TIM6 触发时也可通过专用中断来处理。

1.5 缓冲的输出

为了在不使用外部运算放大器的情况下驱动外部负载，DAC 通道内嵌一个输出缓冲器，可以根据用户应用情况进行使能和禁止。

如果未对 DAC 输出进行缓冲，当用户应用电路中存在负载时，实际电压输出会低于预期电压输出。启用缓冲器后，实际电压输出会与预期电压输出非常接近。

图 5. 非缓冲的通道电压（存在负载/不存在负载）

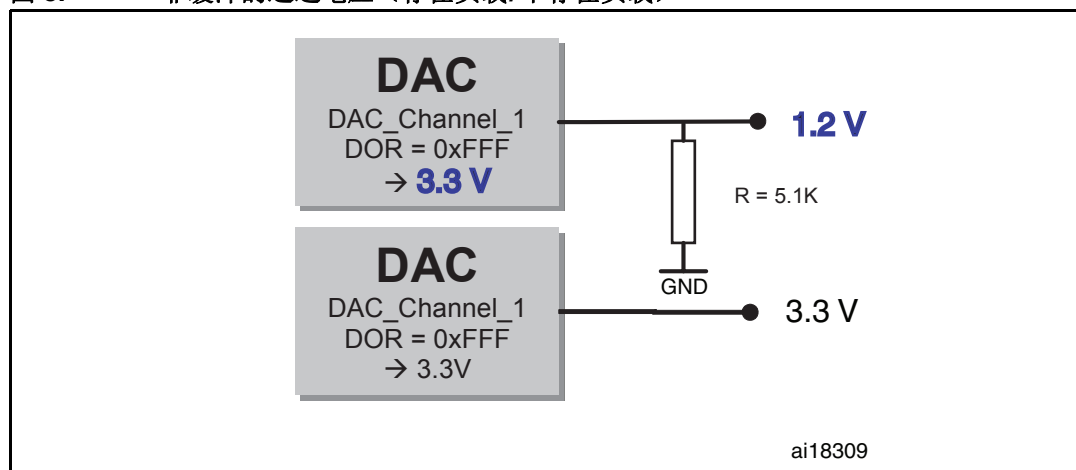
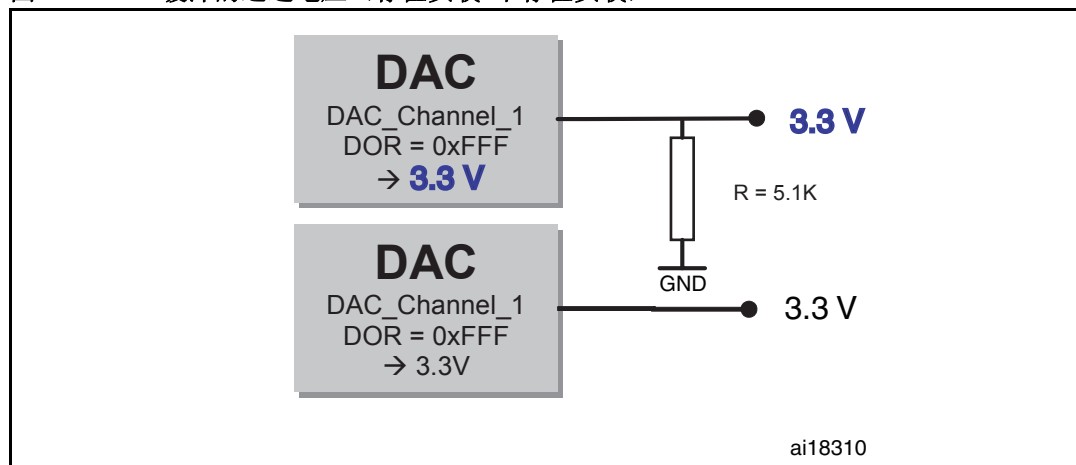


图 6. 缓冲的通道电压（存在负载/不存在负载）



2 应用示例

2.1 使用 DAC 生成正弦波形

2.1.1 说明

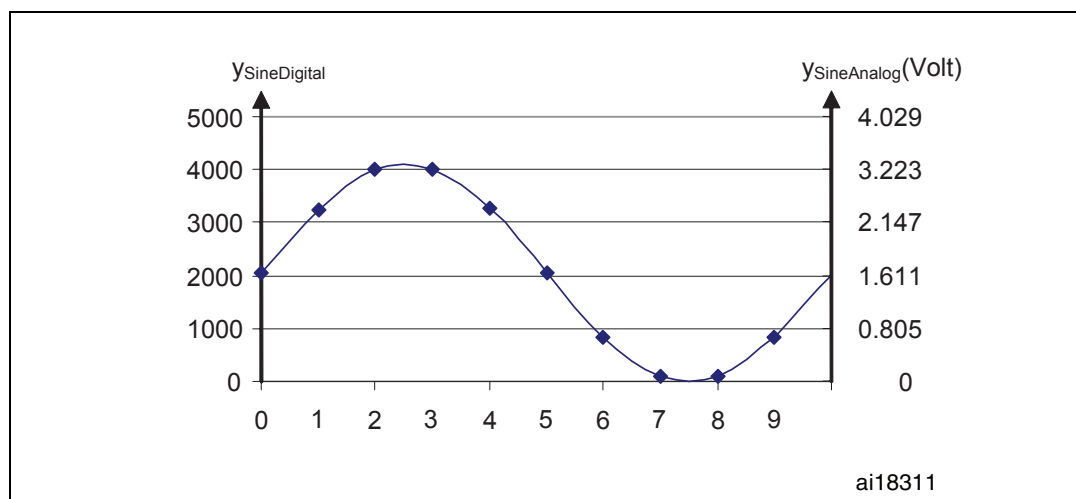
本示例分步说明如何生成正弦波形。

正弦波形也称作单频正弦波音，它是一种纯音或绝对音。在确定听觉系统的各种响应时，正弦音一般用作刺激源。

2.1.2 准备数字模式的正弦波形

要准备数字模式的波形，需要进行一些数学运算。这里的目标是产生正弦波的 10 个数字模式数据（采样），变化范围为 0 到 2π 。

图 7. 正弦波模型采样



采样间隔为 $(2\pi)/n_s$ （采样数）。

$\sin(x)$ 的结果值在 -1 到 1 之间，经过必要的重新校准后，可以生成 0 和 0xFFF 之间（对应电压范围为 0 V 到 3.3 V）的正向正弦波。

$$Y_{\text{SineDigital}}(x) = \left(\sin\left(x \cdot \frac{2\pi}{n_s}\right) + 1 \right) \left(\frac{0xFFF + 1}{2} \right)$$

经过线性转换后，数字输入会转换为 0 到 $V_{\text{REF+}}$ 之间的输出电压。

通过以下公式确定 DAC 通道引脚的模拟输出电压：

$$DAC_{\text{Output}} = V_{\text{REF+}} \frac{DOR}{DAC_{\text{MaxDigitalValue}}}$$

注: 对于右对齐的 12 位分辨率: $DAC_MaxDigitalValue = 0xFFFF$

对于右对齐的 8 位分辨率: $DAC_MaxDigitalValue = 0xFF$

因此, 可通过以下公式得到模拟正弦波形 $Y_{SineAnalog}$:

$$Y_{SineAnalog}(x) = 3.3\text{Volt} \frac{Y_{SineDigital}(x)}{0xFFFF}$$

表 1. 正弦波的数字和模拟采样值

采样 (x)	数字采样值 $Y_{SineDigital}(x)$	模拟采样值 (电压) $Y_{SineDigital}(x)$
0	2048	1.650
1	3251	2.620
2	3995	3.219
3	3996	3.220
4	3253	2.622
5	2051	1.653
6	847	0.682
7	101	0.081
8	98	0.079
9	839	0.676

此表保存在存储器中, 并由 DMA 传输, 传输过程由触发 DAC 的相同定时器触发。

2.1.3 修正正弦波频率

要修正正弦波信号的频率, 需要设置定时器触发输出的频率。

所产生正弦波的频率为:

$$f_{\text{Sinewave}} = \frac{f_{\text{TimerTRGO}}}{n_s}$$

因此, 如果 TIMx_TRGO 为 1 MHz, 则 DAC 正弦波的频率为 10 kHz。

注: 要获得高质量的正弦波曲线, 建议使用较高的采样数 n_s 。

图 8. ns = 10 时生成的正弦波

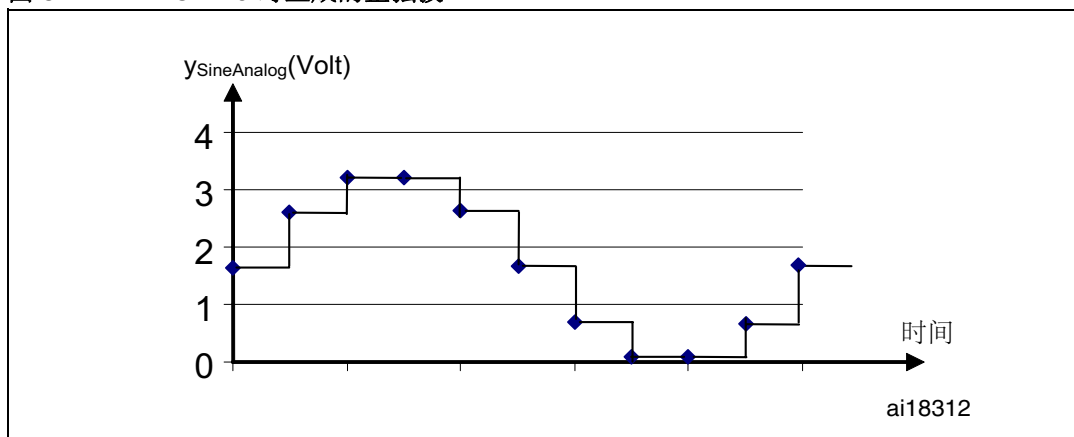
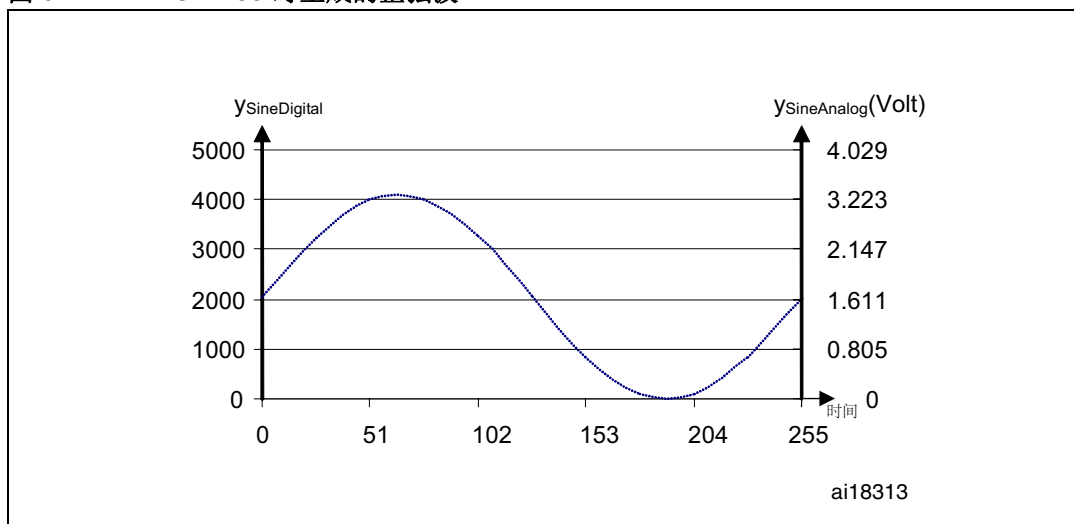


图 9. ns = 255 时生成的正弦波

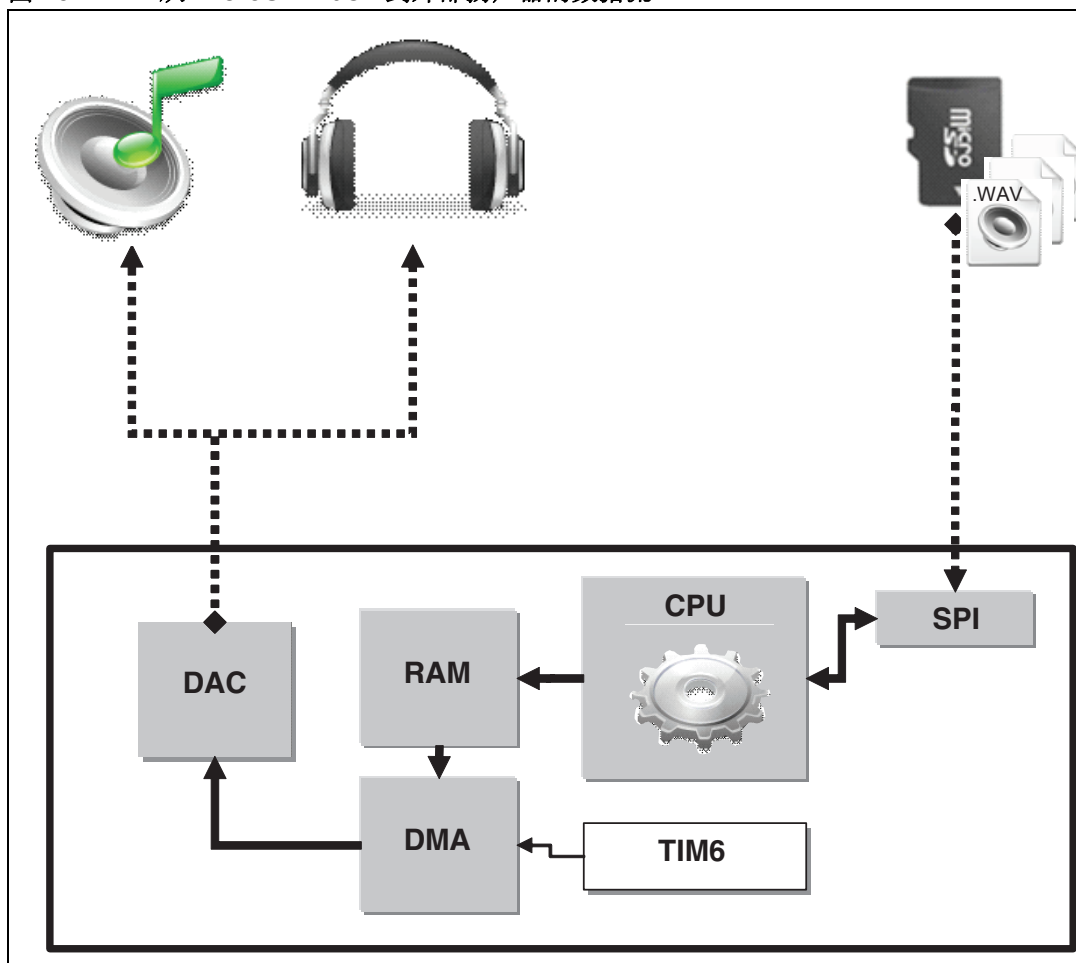


2.2 使用 DAC 实现音频波形播放器

2.2.1 说明

此应用演示的目的是为 STM32 微控制器提供一种音频播放器解决方案，用于播放 .WAV 文件。该过程经过优化，需要的外部组件数量最少，最终用户可以灵活选择自己的 .WAV 文件。STM32 中的音频文件通过 MicroSD 存储卡提供。

图 10. 从 MicroSD Flash 到外部扬声器的数据流



本章节介绍的音频波形播放器是 STM320518-EVAL 演示固件中的一部分。可从 STMicroelectronics 网站 www.st.com 下载此固件和相关的用户手册 (UM1520)。

2.2.2 音频波形文件规范

本应用假设要播放的 .WAV 文件具有如下格式：

- 音频格式：PCM（一种未经压缩的波形数据格式，其中的每个值表示采样时信号的振幅）
- 采样率：8000、11025、22050 或 44100 Hz
- 每次采样的位数：8 位（音频采样数据值的范围为 [0-255]）
- 通道数：1（单声道）

2.2.3 .WAV 文件格式

.WAV 文件格式是存储多媒体文件使用的资源交换文件格式 (RIFF) 规范中的一种。RIFF 文件以一个文件头开始，然后是一系列的数据块。.WAV 文件通常就是一个 RIFF 文件，内含一个“WAVE”数据块，该数据块由以下两个子数据块组成：

1. 指定数据格式的 **fmt** 子数据块
2. 包含实际采样数据的 **data** 子数据块

WAVE 文件格式的开始是 RIFF 头：它指示文件长度。

然后，fmt 块描述采样格式，其中包含如下信息：波形音频的格式：(PCM/...)，通道数（单声道/立体声），采样率（每秒的采样数：例如，22050）以及采样数据大小（例如，8 位/16 位）。最后，数据块包含采样数据。

2.3 实现音频波形播放器

音频波形播放器的应用以 SPI、DMA、TIM6 和 DAC 外设为基础。

在启动时，此应用首先使用 SPI 与 FatFs 文件系统的 MicroSD 卡建立连接，解析卡中的内容，并在 USER 文件夹中查找可用的 .wav 文件。在找到有效的 .wav 文件后，会通过 SPI 读回，然后使用 CPU 将该数据传输到位于 RAM 内的缓冲区阵列。DMA 用于将数据从 RAM 传输到 DAC 外设。TIM6 用于触发 DAC，将音频数字数据转换为模拟波形。

在播放音频数据之前，会对 WAV 文件头进行解析，以便确定数据的采样率及其长度。

使用采样数据（.WAV 文件中包含的数据）来更新 DAC 输出中的值，借此完成重现音频的任务。该数据以 8 位的形式进行编码（值的范围为 0 到 255）。

DAC 通道 1 由 TIM 6 定期触发，触发间隔由 .WAV 文件头的采样率指定。

.WAV 文件从使用 DosFS 文件系统的 MicroSD 存储器中读取。

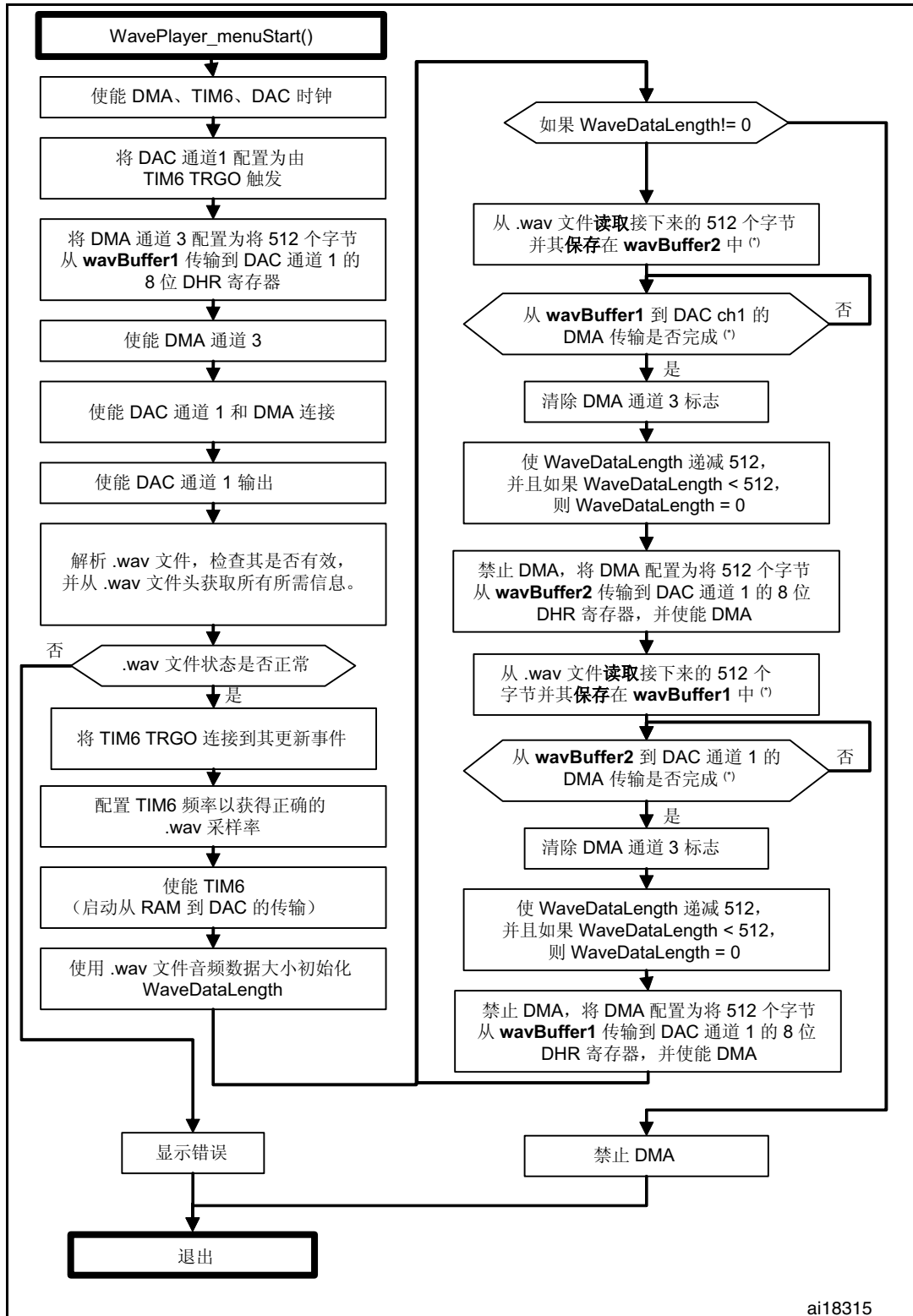
在演示代码中，处理波形播放器演示的编码文件为：

waveplayer.c

waveplayer.h

使用 WavePlayerMenu_Start() 函数来调用波形播放器演示，以下为相关流程图。

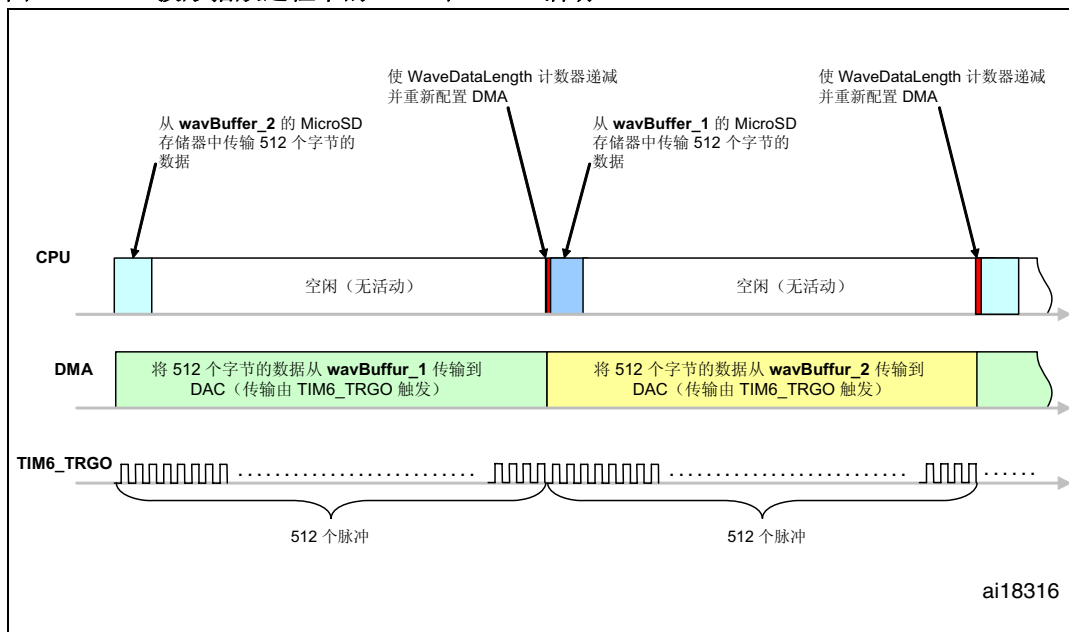
图 11. 波形播放器流程图



(*) 当 DMA 传输一个 RAM 缓冲区中的数据时, CPU 会将数据从 MicroSD Flash 传输到另一个 RAM 缓冲区中。

在本应用中，协同处理是必不可少的，这样可以同时实现从外部存储器读取波形和将波形写入 DAC 寄存器的过程。

图 12. 波形播放过程中的 CPU 和 DMA 活动



3 结论

本应用笔记的第一部分和本文档中 [第 2 节](#) 给出的两个示例用于帮助用户熟悉 DAC 的主要特性。第一个示例 ([第 2.1 节](#)) 介绍了如何使用正弦波形示例生成模拟波形。

第二个示例 ([第 2.2 节](#)) 提供了简单灵活的解决方案，介绍如何使用 STM32 来播放存储在 SPI MicroSD Flash 中的 .WAV 文件。

用户使用 STM32 DAC 开发自己的解决方案时，可以使用这些示例作为切入点。

4 版本历史

表 2. 文档版本历史

日期	版本	变更
2012 年 05 月 02 日	1	初始版本

请仔细阅读：

中文翻译仅为方便阅读之目的。该翻译也许不是对本文档最新版本的翻译，如有任何不同，以最新版本的英文原版文档为准。

本档中信息的提供仅与ST产品有关。意法半导体公司及其子公司（“ST”）保留随时对本文档及本文所述产品与服务进行变更、更正、修改或改进的权利，恕不另行通知。

所有ST产品均根据ST的销售条款出售。

买方自行负责对本文所述ST产品和服务的选择和使用，ST概不承担与选择或使用本文所述ST产品和服务相关的任何责任。

无论之前是否有过任何形式的表示，本文档不以任何方式对任何知识产权进行任何明示或默示的授权或许可。如果本文档任何部分涉及任何第三方产品或服务，不应被视为ST授权使用此类第三方产品或服务，或许可其中的任何知识产权，或者被视为涉及以任何方式使用任何此类第三方产品或服务或其中任何知识产权的保证。

除非在ST的销售条款中另有说明，否则，ST对ST产品的使用和/或销售不做任何明示或默示的保证，包括但不限于有关适销性、适合特定用途（及其依据任何司法管辖区的法律的对应情况），或侵犯任何专利、版权或其他知识产权的默示保证。

意法半导体的产品不得应用于武器。此外，意法半导体产品也不是为下列用途而设计并不得应用于下列用途：（A）对安全性有特别要求的应用，例如，生命支持、主动植入设备或对产品功能安全有要求的系统；（B）航空应用；（C）汽车应用或汽车环境，且/或（D）航天应用或航天环境。如果意法半导体产品不是为前述应用设计的，而采购商擅自将其用于前述应用，即使采购商向意法半导体发出了书面通知，采购商仍将独自承担因此而导致的任何风险，意法半导体的产品设计规格明确指定的汽车、汽车安全或医疗工业领域专用产品除外。根据相关政府主管部门的规定，ESCC、QML或JAN正式认证产品适用于航天应用。

经销的ST产品如有不同于本文档中提出的声明和/或技术特点的规定，将立即导致ST针对本文所述ST产品或服务授予的任何保证失效，并且不应以任何形式造成或扩大ST的任何责任。

ST和ST徽标是ST在各个国家或地区的商标或注册商标。

本文档中的信息取代之前提供的所有信息。

ST徽标是意法半导体公司的注册商标。其他所有名称是其各自所有者的财产。

© 2014 STMicroelectronics 保留所有权利

意法半导体集团公司

澳大利亚 - 比利时 - 巴西 - 加拿大 - 中国 - 捷克共和国 - 芬兰 - 法国 - 德国 - 中国香港 - 印度 - 以色列 - 意大利 - 日本 - 马来西亚 - 马耳他 - 摩洛哥 - 菲律宾 - 新加坡 - 西班牙 - 瑞典 - 瑞士 - 英国 - 美国

www.st.com

